



THE HEART OF FRESHNESS

OPEN DRIVE

SCREW COMPRESSORS

OFFENE SCHRAUBENVERDICHTER
COMPRESSEURS À VIS OUVERTS

OS.85 SERIES
OS.85 SERIE
SÉRIE OS.85



50 Hz // SP-510-4

OS.85-Serie

Fördervolumina von 315 bis 535 m³/h bei 2900 m⁻¹

Inhalt	Seite
Die besonderen Attribute	2
Die technischen Merkmale	3
Schmierstoffe	4
Einsatzgrenzen	5
Leistungsdaten für R134a, R404A/R507A, R22, NH ₃	7
Technische Daten	11
Maßzeichnungen	12

OS.85 Series

Displacements of 315 to 535 m³/h at 2900 m⁻¹

Content	Page
The special highlights	2
The decisive technical features	3
Lubricants	4
Application limits	5
Performance data for R134a, R404A/R507A, R22, NH ₃	7
Technical data	11
Dimensional drawings	12

Série OS.85

Volumes balayés de 315 à 535 m³/h à 2900 m⁻¹

Sommaire	Page
Les atouts particuliers	2
Les critères techniques	3
Lubrifiants	4
Limites d'application	5
Données de puissance pour R134a, R404A/R507A, R22, NH ₃	7
Caractéristiques techniques	11
Croquis cotés	12

Die OS.85 Schraubenverdichter setzen weltweit den Maßstab für technische Innovation und Effizienz

Die besonderen Attribute

- Kombination von bewährter OS-Technologie mit den innovativen Merkmalen der CSH-Baureihe
- Optimal für Parallelverbund
 - hohe Systemleistung
 - platzsparende Anordnung aller Anschlüsse auf einer Seite
- Schieberregelung für stufenlose oder stufige Leistungsregelung
- Economiser mit Einspritzbohrung – auch bei Teillast effektiv
- Integriertes Ölmanagement-System
 - Automatisches Ölstopp-Ventil
 - Ölfilter
 - Ölüberwachung
- Kupplung und Kupplungsgehäuse für Direktantrieb mit IEC-Motoren
- Speziell entwickelte NH₃ Variante mit angepasstem, inneren V₁ für optimale Effizienz

The OS.85 screw compressors set the worldwide standard for technical innovation and efficiency

The special highlights

- Combination of approved OS technology with the innovative features of the CSH series
- Optimized for parallel compounding
 - High system capacity
 - Space saving arrangement of all connections on one side
- Slider control for infinite or stepped capacity control
- Economiser with injection bore – also effective at part load
- Integrated oil management system
 - Automatic oil stop valve
 - Oil filter
 - Oil monitoring
- Coupling and coupling housing for direct drive with IEC motors
- Specially developed NH₃ version with adapted internal V₁ for optimum efficiency

Les compresseurs à vis OS.85 établissent les critères de référence universelle de l'innovation technique et de l'efficacité

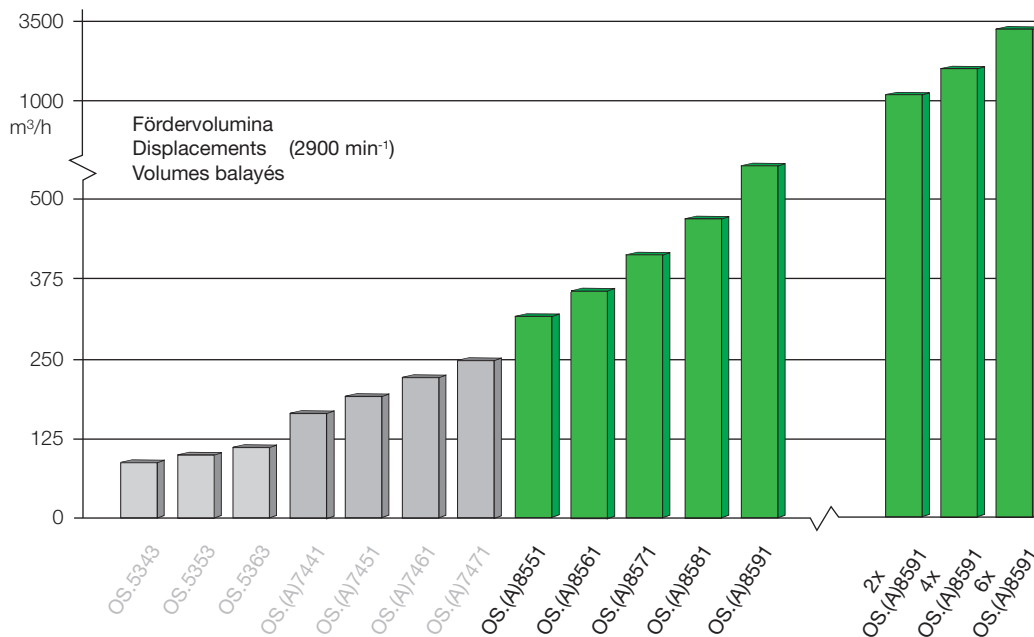
Les atouts particuliers

- Combinaison de la technologie éprouvée de la série OS avec les caractéristiques innovatrices de la série CSH
- Optimisé pour travail en parallèle
 - Puissance élevée du système
 - Disposition de tous les raccords sur un côté, nécessitant peu de place
- Régularisation pour rendement de puissance en continue ou étagé
- Economiseur avec alésage d'injection – aussi efficace en charge partielle
- Système de management d'huile intégré
 - Vanne de retenue d'huile automatique
 - Filtre à l'huile
 - Contrôle du circuit d'huile
- Accouplement et cage d'accouplement pour entraînement direct avec moteurs IEC
- Variante spéciale développée pour NH₃ avec V₁ ajusté intérieur pour une efficacité optimale

Die Leistungspalette

The capacity range

La gamme de puissance



OS.53 .. OS.74
siehe Prospekt SP-500

OS.53 .. OS.74
see brochure SP-500

OS.53 .. OS.74
voir brochure SP-500

Die entscheidenden technischen Merkmale

- ❑ **Energie-effizient**
 - Hochleistungsprofil mit weiterentwickelter Geometrie und hoher Steifigkeit
 - Optimaler Economiser-Betrieb
- ❑ **Universell**
 - R134a, R404A, R507A, R407C, R22 und NH₃
 - Mit und ohne Economiser
- ❑ **Robust**
 - Solide Tandem-Axiallager
 - Druck-Entlastung der Axiallager
 - Automatische Anlaufentlastung
- ❑ **Montagefreundlich**
 - Flanschfläche am Wellendurchtritt für direkten Motoranbau (über Kupplungsgehäuse)
- ❑ **Duale Leistungsregelung**
 - Stufenlose oder 3-stufige Schieber-Regelung mit V_i-Ausgleich (für geringere Druckverhältnisse auch 4-stufig). Alternative Betriebsweise durch unterschiedliche Steuerungslogik – ohne Umbau des Verdichters
 - Einfache Ansteuerung über angeflanschte Magnetventile
- ❑ **Economiser mit gleitender Einsaugposition**
 - ECO auch bei Teillast effektiv
 - Höchstmögliche Kälteleistung und Leistungszahl bei Voll- und Teillast
- ❑ **Hochwertige Wellenabdichtung**
 - Mit Metall-Faltenbalg
- ❑ **Integriertes Ölmanagement-System**
 - Automatisches Ölstopp-Ventil
 - Ölfilter
 - Überwachung von Ölfluss und Ölfilter (Verschmutzung/Druckabfall)
 - Integriertes Druckentlastungs-Ventil entsprechend EN 378 und UL984
- ❑ **Intelligente Elektronik**
 - Thermische Überwachung der Druckgas-Temperatur (PTC)
 - Drehrichtungs-Überwachung
- ❑ **Erprobtes Zubehör (Option)**
 - Saug-Absperrventil
 - Druck-Absperrventil
 - Kupplungsgehäuse, Kupplung
 - Pulsationsdämpfer und Absperrventil für ECO-Betrieb
 - Integrierte Einspritzdüse mit Adapter für Kältemittel-Einspritzung
 - Ölabscheider
 - Ölkühler
- ❑ **Zubehör für Parallelbetrieb mit bis zu 6 Verdichtern**

The decisive technical features

- ❑ **Energy efficient**
 - High-efficiency profile with advanced geometry and high stiffness
 - Optimum economiser operation
- ❑ **Universal**
 - R134a, R404A, R507A, R407C, R22 and NH₃
 - With and without economiser
- ❑ **Robust**
 - Solid tandem axial bearings
 - Pressure relief of the axial bearings
 - Automatic start unloading
- ❑ **Easy to mount**
 - Flanged at the shaft and for direct motor mounting (by means of coupling housing)
- ❑ **Dual capacity control**
 - Infinite or 3-stage slider control with V_i-compensation (for lower pressure ratios also 4-stage). Alternative operating modes by varying control sequence only – no need for compressor modification
 - Easy control by flanged-on solenoid valves
- ❑ **Economiser with sliding suction position**
 - Efficient economiser operation with part load as well
 - Highest cooling capacity and energy efficiency at full load and part load conditions
- ❑ **High-quality shaft seal**
 - With metal bellow
- ❑ **Integrated oil management system**
 - Automatic oil stop valve
 - Oil filter
 - Monitoring of oil flow and oil filter (clogging/pressure drop)
 - Internal pressure relief valve according to EN 378 and UL984
- ❑ **Intelligent electronics**
 - Thermal monitoring of motor and discharge gas temperature (PTC)
 - Phase sequence monitoring for rotating direction
- ❑ **Approved optional accessories**
 - Suction shut-off valve
 - Discharge shut-off valve
 - Coupling housing, coupling
 - Pulsation muffler and shut-off valve for ECO operation
 - Integral injection nozzle with adapter for liquid injection
 - Oil separator
 - Oil cooler
- ❑ **Accessories for parallel operation with up to 6 compressors**

Les critères techniques déterminants

- ❑ **Performant en énergie**
 - Profil à rendement élevé avec une géométrie encore plus développée et une forte rigidité
 - Fonctionnement économiseur optimisé
- ❑ **Universel**
 - R134a, R404A, R507A, R407C, R22 et NH₃
 - Avec ou sans économiseur
- ❑ **Robuste**
 - Paliers à roulement tandems solides
 - Décharge en pression des paliers à roulement axiaux
 - Démarrage à vide automatique
- ❑ **Facile à monter**
 - Surface unifiée au passage de l'arbre pour montage direct sur le moteur (cage d'accouplement intermédiaire)
- ❑ **Contrôle de puissance double**
 - Régulation avec tiroir, en continu ou à 3 étages, avec compensation V_i (également à 4 étages pour rapport de pression faible). Mode de fonctionnement alternatif par logique de commande différenciée – sans modifications sur le compresseur
 - Commande simplifiée avec vannes magnétiques fixées par bride
- ❑ **Economiseur avec point d'aspiration glissant**
 - ECO efficace également en réduction de puissance
 - Puissance frigorifique et coefficient de performance des plus élevés en pleine charge et en régulation de puissance
- ❑ **Garniture d'étanchéité prééminente**
 - Avec soufflet métallique
- ❑ **Système intégré de gestion d'huile**
 - Vanne de retenue d'huile automatique
 - Filtre à l'huile
 - Contrôle du débit d'huile et du filtre à l'huile (l'encrassement/perte de pression)
 - Soupape de décharge incorporée conformément à EN 378 et UL984
- ❑ **Electronique intelligente**
 - Contrôle thermique de la température du moteur et du gaz de refoulement (PTC)
 - Contrôle du sens de rotation
- ❑ **Accessoires éprouvés (option)**
 - Vanne d'arrêt à l'aspiration
 - Vanne d'arrêt au refoulement
 - Cage d'accouplement, accouplement
 - Amortisseur de pulsations et vanne d'arrêt pour fonctionnement ECO
 - Gicleur d'injection intégré avec adaptateur pour injection de fluide frigorigène
 - Séparateur d'huile
 - Refroidisseur d'huile
- ❑ **Accessoires pour travail en parallèle avec jusqu'à 6 compresseurs**

Schmierstoffe

Lubricants

Lubrifiants

Ölsorte Oil type Type d'huile BITZER	Viskosität Viscosity Viscosité cSt/40°C	Kältemittel Refrigerant Fluide frigorigène	Verflüssigungs- temperatur Condensing temperature Temperature de condensation °C	Verdampfungs- temperatur Evaporating temperature Température d'évaporation °C	Druckgastemperatur Discharge gas temperature Température du gaz de refoulement °C	Öleinspritz-Temperatur Oil injection temperature Température d'injection d'huile °C
BSE170	170	R134a R404A/R507A R407C	.. 70 .. 55 .. 60	+20 .. -20 +7.5 .. -50 +12.5 .. -20	ca. 60 .. max. 100	max. 80
B100	100	R22	.. 45 (55)	-5 .. -50	ca. 60 .. max. 80	max. 50
B150SH	150		.. 60	+12.5 .. -40		
Reniso KM32	32	NH ₃	.. 40	-20 .. -40	ca. 60 .. max. 80 (100) ②	max. 60
Reniso KS46	46		.. 45	-10 .. -35		
Reniso KC68	68		.. 53	+10 .. -30		
Reflo 68A	58		.. 53	+10 .. -40		
SHC226E	68 ①		.. 53	+10 .. -40		
SHC224	32 ①					

Weitere Hinweise siehe Projektierungs-Handbuch SH-510.

① Betrieb mit gleichwertigen Mineralölen oder PAO-Ölen ist möglich, bedingt jedoch individuelle Abstimmung mit BITZER.

② Druckgas-Temperatur bis 100°C nur nach Rücksprache mit BITZER.

Supplementary information see Applications Manual SH-510.

① Operation with equivalent mineral oils or PAO oils is possible but must be individually agreed on with BITZER.

② Discharge gas temperature up to 100°C only after consultation with BITZER.

Information supplémentaire voir Manuel de mise en œuvre SH-510.

① L'emploi d'huiles équivalentes minérales ou PAO est possible, mais ceci nécessite cependant une consultation individuelle avec BITZER.

② Température du gaz de refoulement jusqu'à 100°C seulement après avoir consulté BITZER.

Leistungsangaben

Leistungsdaten basieren auf der europäischen Norm EN 12900 und Betrieb bei 2900 min⁻¹ (50 Hz). Die Verdampfungs- und Verflüssigungstemperaturen beziehen sich darin auf „Taupunktwerte“ (Satteldampf-Bedingungen). Hochdruck-Mess-Position für Leistungsdaten: 1a (HP), nach dem Rückschlagventil.

Flüssigkeits-Unterkühlung

Bei Standard-Bedingungen ist entsprechend EN 12900 **keine** Flüssigkeits-Unterkühlung berücksichtigt. Die dokumentierte Kälteleistung und Leistungszahl reduziert sich entsprechend gegenüber Daten auf der Basis von 5 bzw. 8,3 K Unterkühlung.

Economiser-Betrieb

Für Daten bei Economiser Betrieb ist – systembedingt – Flüssigkeits-Unterkühlung einbezogen. Die Flüssigkeitstemperatur ist entsprechend EN 12900 definiert auf 5 K (NH₃: 0 K) über Sättigungstemperatur am Economiser-Eintritt ($t_{cu} = t_{ms} + 5$ K, NH₃: $t_{cu} = t_{ms}$).

Individuelle Betriebspunkte

Für die exakte Verdichter-Auswahl mit der Möglichkeit individueller Eingabewerte steht die BITZER Software zur Verfügung: www.bitzer-software.com. Die resultierenden Ausgabedaten umfassen alle wichtigen Leistungsparameter für Verdichter und Zusatz-Komponenten, Einsatzgrenzen, technische Daten, Maßzeichnungen und Zubehör. Darüber hinaus lassen sich spezifische Datenblätter generieren, die entweder gedruckt, als pdf-Datei ausgegeben oder als Datei in anderen Software-Programme (z. B. Excel) übernommen werden können.

Performance data

Performance data are based on the European Standard EN 12900 and operation at 2900 min⁻¹ (50 Hz). Evaporating and condensing temperatures correspond to “dew point” conditions (saturated vapor). High pressure measuring position for performance data: 1a (HP), behind the check valve.

Liquid subcooling

With standard conditions **no** liquid subcooling is considered according to EN 12900. Therefore the rated cooling capacity and efficiency (COP) show lower values in comparison to data based on 5 or 8.3 K of subcooling.

Economiser operation

Data for economiser operation inherently include liquid subcooling. The liquid temperature is defined as 5 K (NH₃: 0 K) above saturated temperature according to EN 12900 at economiser inlet ($t_{cu} = t_{ms} + 5$ K, NH₃: $t_{cu} = t_{ms}$).

Individual operating points

For detailed compressor selection with the option of individual data input the BITZER Software is available: www.bitzer-software.com. The resulting output data include all important performance parameters for compressors and additional components, application limits, technical data, dimensional drawings and accessories. Moreover, specific data sheets can be generated which may either be printed out, exported as pdf-file or transferred into other software programs (e. g. Excel) for further use.

Données de puissance

Les données de puissance se basent sur un fonctionnement à 2900 min⁻¹ (50 Hz) et sur la norme européenne EN 12900. Les températures d'évaporation et de condensation se réfèrent aux «valeurs du point de rosée» (conditions de vapeurs saturées). Position de mesure de haute pression pour des données de puissance, derrière le clapet de retenue.

Sous-refroidissement de liquide

Pour les conditions «Standard» **aucun** sous-refroidissement de liquide n'est pris en compte suivant la EN 12900. La puissance frigorifique et l'indice de performance documentés sont donc plus faibles par comparaison aux données se basant sur un sous-refroidissement de 5 ou 8,3 K.

Fonctionnement avec économiseur

Pour les données en fonctionnement avec économiseur, un sous-refroidissement est pris en compte (voulu par le système). La température du liquide est définie suivant la EN 12900 comme étant de 5 K (NH₃: 0 K) au-dessus de la température de saturation à l'entrée de l'économiseur ($t_{cu} = t_{ms} + 5$ K, NH₃: $t_{cu} = t_{ms}$).

Points de fonctionnement individuels

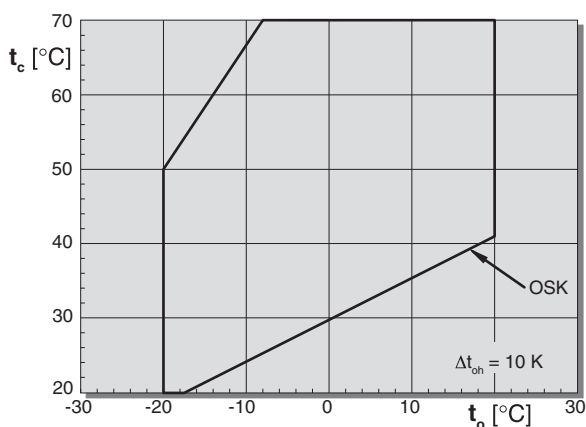
Pour une sélection plus précise du compresseur, avec la possibilité d'entrer des données d'entrée individuelles, faire appel au BITZER Software: www.bitzer-software.com. Les résultats obtenus comprennent tous les paramètres de puissance importants pour le compresseur et les composants annexes, les limites d'application, les données techniques, les croquis cotés et les accessoires. En plus, il est possible de générer des fiches de données spécifiques qui peuvent, soit être imprimées, soit être exportées comme fichier pdf, soit être utilisées comme base de données pour d'autres logiciels (par ex. Excel).

Einsatzgrenzen

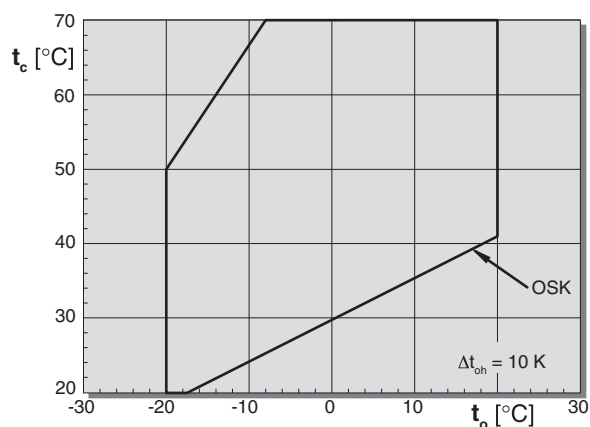
Application limits

Limites d'application

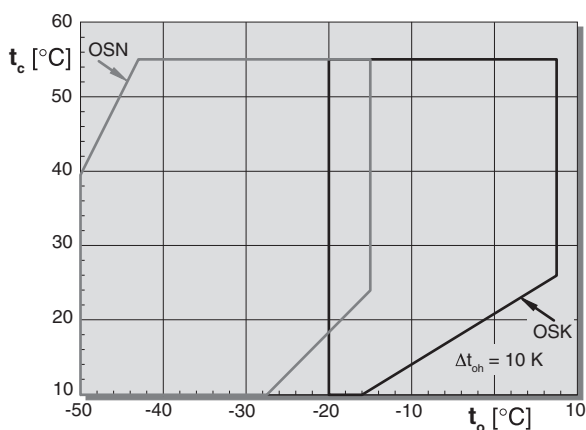
R134a CR 100%



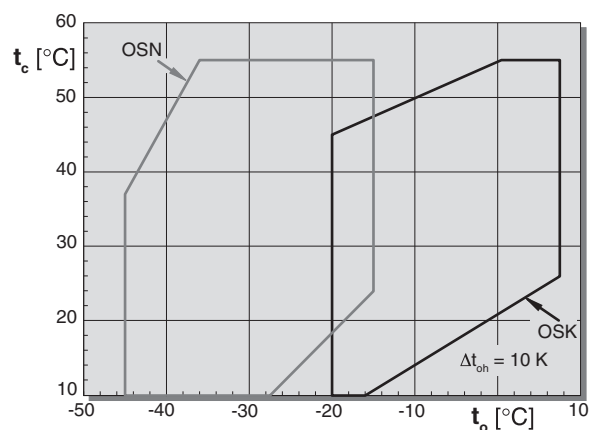
R134a CR 75% ■ CR 50%



R404A ■ R507A CR 100%



R404A ■ R507A CR 75% ■ CR 50%



Erläuterung der Typenbezeichnung

Beispiel

OSKA8561-K
 Offener Schraubenverdichter
OSKA8561-K
 Anwendungsbereich (**K** oder **N**)
OSKA8561-K
 NH₃-Ausführung
OSKA8561-K
 Gehäusegröße (53/74/85)
OSKA8561-K
 Fördervolumen (5/6/7)
OSKA8561-K
 Verdichterausführung (1 = Standard)
OSKA8561-K
 Ausführung für Direktkupplung

Explanation of model designation

Example

OSKA8561-K
 Open screw compressor
OSKA8561-K
 Application range (**K** or **N**)
OSKA8561-K
 NH₃ design
OSKA8561-K
 Housing size (53/74/85)
OSKA8561-K
 Displacement (5/6/7)
OSKA8561-K
 Compressor execution (1 = standard)
OSKA8561-K
 Design for direct coupling

Explication de la désignation des types

Exemple

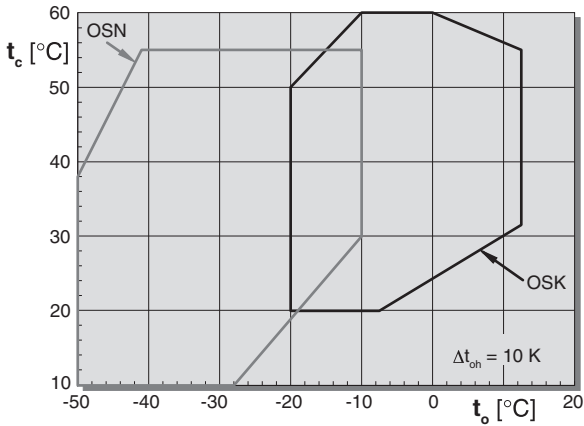
OSKA8561-K
 Compresseur à vis ouvert
OSKA8561-K
 Champ d'application (**K** ou **N**)
OSKA8561-K
 Construction pour NH₃
OSKA8561-K
 Taille de carter (53/74/85)
OSKA8561-K
 Volume balayé (5/6/7)
OSKA8561-K
 Exécution du compresseur (1 = standard)
OSKA8561-K
 Exécution pour accouplement direct

Einsatzgrenzen

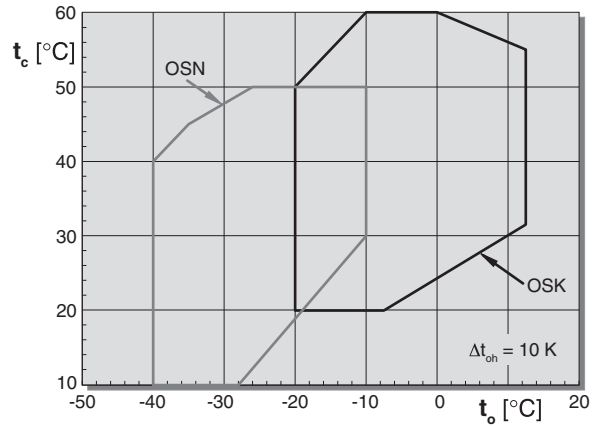
Application limits

Limites d'application

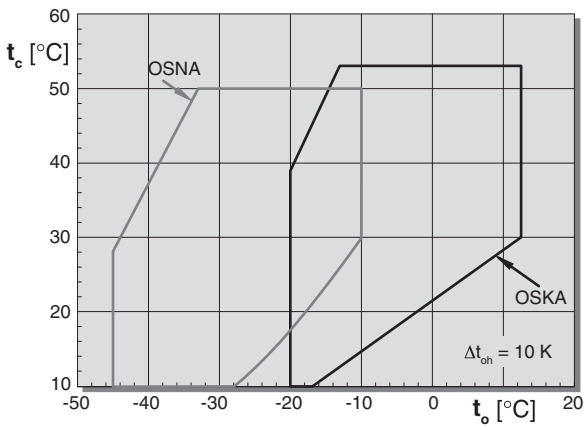
R22 CR 100%



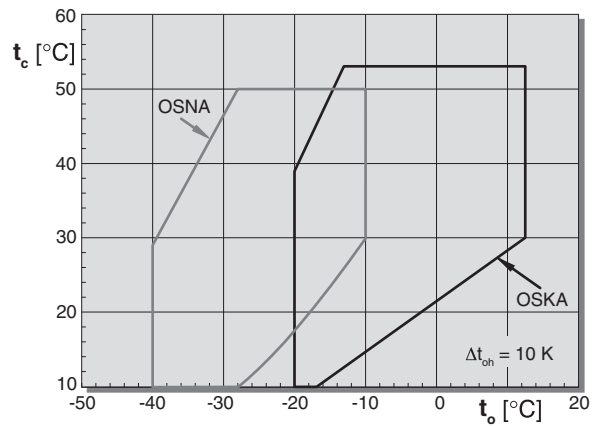
R22 CR 75% ■ CR 50%



NH₃ CR 100%



NH₃ CR 75% ■ CR 50%



Legende

t_o Verdampfungstemperatur (°C)
 t_c Verflüssigungstemperatur (°C)
 Δt_{oh} Sauggasüberhitzung

Ölkühlung

In einigen Anwendungsbereichen kann Ölkühlung erforderlich werden. Die Ölkühlerauswahl kann über die BITZER Software erfolgen.

ECO-Betrieb

Maximale Verflüssigungstemperatur kann eingeschränkt sein.
 ECO-Einsatzgrenzen siehe BITZER Software.

Legend

t_o Evaporating temperature (°C)
 t_c Condensing temperature (°C)
 Δt_{oh} Suction superheat

Oil cooling

For some application ranges, oil cooling may become necessary. The oil cooler can be selected by using the BITZER Software.

ECO operation

Maximum condensing temperature may be limited.
 ECO application limits see BITZER Software.

Légende

t_o Température d'évaporation (°C)
 t_c Température de condensation (°C)
 Δt_{oh} Surchauffe de gas d'aspiration

Refroidissement d'huile

Pour quelques champs d'applications, refroidissement d'huile peut être nécessaire. Le refroidisseur d'huile peut être choisi en utilisant le BITZER Software.

Fonctionnement ECO

Température de condensation maximale peut être limitée.
 Limites d'application d'ECO voir BITZER Software.

Leistungswerte

bezogen auf 10 K Sauggas-Überhitzung, ohne Flüssigkeits-Unterkühlung, Motor-Drehzahl 2900 min⁻¹ (50 Hz)

Performance data

based on 10 K suction superheat, without liquid subcooling, motor speed 2900 min⁻¹ (50 Hz)

Données de puissance

se référant à surchauffe à l'aspiration de 10 K, sans sous-refroidissement de liquide, vitesse du moteur 2900 min⁻¹ (50 Hz)

Klima- / Normalbereich ①		High- / Medium temperature range ①					Climatisation / Moyennes températures ①								
Verdichter- Typ	Verfl. Temp.	Compressor type	Cond. temp.	Type de compresseur	Temp. de cond. °C	Kälteleistung Cooling capacity Puissance frigorifique					Leistungsaufnahme Power consumption Puissance absorbée				
						Q _o [Watt]					P _e [kW]				
						Verdampfungstemperatur °C		Saturated suction temperature °C			Température d'évaporation °C				
						15	12,5	10	5	0	-5	-10	-15	-20	
OSK8551-K	30	Q								192200	156600	126300	100600	79200	
		P								34,0	34,1	34,2	34,3	34,1	
	40	Q	307900	280900	255800	210800	172300	139400	111500	87900	68300				
		P	43,7	43,3	43,0	42,8	43,0	43,2	43,3	43,2	42,4				
	50	Q	274800	250000	226900	185800	150600	120600	95200	73900	56200				
		P	54,2	54,0	54,0	54,2	54,6	54,8	54,7	54,1	52,6				
60	Q	239100	216700	195900	158800	127100	100300	77700							
	P	68,6	68,7	68,8	69,0	69,0	68,8	68,1							
OSK8561-K	30	Q								218400	177800	143300	114200	89800	
		P								38,6	38,0	37,5	37,0	36,5	
	40	Q	352100	321200	292400	241100	197000	159500	127700	100900	78600				
		P	50,4	49,8	49,3	48,6	48,1	47,7	47,3	46,8	46,2				
	50	Q	314600	286400	260100	213300	173300	139200	110500	86400	66400				
		P	62,1	61,7	61,3	60,7	60,3	59,8	59,3	58,5	57,5				
60	Q	273500	248200	224800	183000	147300	117100	91700							
	P	76,6	76,2	75,8	75,2	74,6	73,9	73,0							
OSK8571-K	30	Q								252600	206600	167500	134500	106900	
		P								44,2	42,9	41,6	40,5	39,6	
	40	Q	403700	368700	336200	278000	228100	185600	149600	119300	93900				
		P	60,1	59,1	58,2	56,4	54,8	53,5	52,3	51,3	50,6				
	50	Q	362500	330400	300600	247400	201800	163100	130400	102900	80000				
		P	71,8	70,8	69,9	68,2	66,8	65,8	65,0	64,5	64,3				
60	Q	318800	2898000	263000	215100	174300	139600	110500							
	P	85,2	84,3	83,5	82,2	81,2	80,6	80,4							
OSK8581-K	30	Q								280500	228200	183600	145800	114000	
		P								52,8	51,1	49,3	47,6	46,2	
	40	Q	448900	409800	373400	308200	252200	204300	163500	128900	99900				
		P	67,1	66,8	66,3	64,9	63,0	61,0	59,1	57,4	56,3				
	50	Q	399400	363900	330900	271900	221300	178100	141400	110400	84400				
		P	81,9	81,1	80,2	78,1	75,9	73,7	71,8	70,3	69,6				
60	Q	346000	314400	285100	232700	187900	149800	117600							
	P	98,7	97,5	96,3	93,7	91,1	88,9	87,1							
OSK8591-K	30	Q								322700	262500	211300	167800	131200	
		P								60,1	58,2	56,1	54,2	52,6	
	40	Q	516400	471400	429500	354600	290100	235000	188100	148400	115000				
		P	76,3	76,0	75,4	73,8	71,7	69,5	67,3	65,4	64,1				
	50	Q	459500	418700	380700	312900	254700	205000	162800	127200	97300				
		P	93,2	92,3	91,3	88,9	86,4	83,9	81,7	80,1	79,3				
60	Q	398100	361800	328100	267900	216300	172500	135500							
	P	112,4	111,0	109,6	106,7	103,8	101,2	99,1							

Leistungsdaten für individuelle Eingabewerte, für Economiser-Anwendung und 60 Hz-Betrieb siehe BITZER Software.

Performance data for individual input data, economiser operation, and 60 Hz operation see BITZER Software.

Données de puissance pour des données d'entrée individuelles, fonctionnement avec économiseur et fonctionnement à 60 Hz voir BITZER Software.

! Für Betrieb mit R134a ist Polyolester-Öl (BSE170) erforderlich.

! For operation with R134a polyolester oil (BSE170) is required.

! Pour le fonctionnement avec R134a il est nécessaire d'utiliser de l'huile polyolester (BSE170).

① Leistungsdaten für Betrieb bei tieferer Verdampfungstemperatur auf Anfrage.

① Performance data for operation with lower evaporating temperatures upon request.

① Dates de puissance pour une opération aux températures plus basses sur demande.

Bereiche, in denen Ölkühlung erforderlich wird, sowie Ölkühlerleistung siehe BITZER Software.

For ranges in which oil cooling becomes necessary and oil cooler capacity see BITZER Software.

Champs où refroidissement d'huile est nécessaire et puissance de refroidisseur d'huile voir BITZER Software.

Leistungswerte

 bezogen auf 10 K Sauggas-Überhitzung,
 ohne Flüssigkeits-Unterkühlung,
 Motor-Drehzahl 2900 min⁻¹ (50 Hz) ①

Performance data

 based on 10 K suction superheat,
 without liquid subcooling, motor speed
 2900 min⁻¹ (50 Hz) ①

Données de puissance

 se référant à surchauffe à l'aspiration de
 10 K, sans sous-refroidissement de liquide,
 vitesse du moteur 2900 min⁻¹ (50 Hz) ①

Klima- / Normalbereich
High- / Medium temperature range
Climatisation / Moyennes températures

Verdichter- Typ	Verfl. Temp.	Compressor type	Cond. temp.	Type de compresseur	Temp. de cond. °C	Kälteleistung Cooling capacity Puissance frigorifique			Leistungsaufnahme Power consumption Puissance absorbée			
						Q_o [Watt]			P_e [kW]			
						Verdampfungstemperatur °C	Saturated suction temperature °C	Température d'évaporation °C	Verdampfungstemperatur °C	Saturated suction temperature °C	Température d'évaporation °C	
						7,5	5	0	-5	-10	-15	-20
OSK8551-K	30	Q		419700	384000	320000	264800	217300	176700	142200		
		P		64,5	63,9	62,5	61,1	59,7	58,5	57,6		
	40	Q		365600	333600	276300	227000	184800	148800	118400		
		P		77,6	76,9	75,5	74,2	73,0	72,0	71,3		
	50	Q		306800	278700	228500	185500	149000	118100	92100		
		P		94,2	93,6	92,4	91,4	90,6	89,9	89,4		
OSK8561-K	30	Q		477100	436800	364400	301900	248200	202400	163400		
		P		74,9	73,9	72,0	70,2	68,4	66,9	65,7		
	40	Q		416700	380400	315300	259400	211600	171000	136700		
		P		89,4	88,5	86,6	84,9	83,4	82,0	81,0		
	50	Q		349100	317400	260700	212400	171300	136700	107800		
		P		108,1	107,3	105,7	104,3	103,1	102,1	101,4		
OSK8571-K	30	Q		543000	497400	415600	344900	284300	232400	188300		
		P		85,4	84,2	81,9	79,5	77,3	75,4	73,9		
	40	Q		474200	433400	360400	297500	243700	197800	159000		
		P		101,6	100,4	98,1	95,8	93,8	92,0	90,6		
	50	Q		398900	363500	300100	245700	199400	160100	127000		
		P		122,3	121,3	119,1	117,2	115,4	113,9	112,8		
OSK8581-K	30	Q		622000	570500	477800	397700	328600	269200	218400		
		P		99,0	97,8	94,8	91,6	88,3	85,3	82,8		
	40	Q		539400	493800	411900	341200	280400	228300	183800		
		P		116,3	114,7	111,4	108,1	104,9	102,3	100,5		
	50	Q		450100	411000	340800	280400	228600	184400	146900		
		P		138,8	137,0	133,4	130,1	127,2	125,1	124,1		
OSK8591-K	30	Q		713100	653400	546200	453600	373900	305800	247700		
		P		107,2	106,5	104,4	101,7	98,8	95,9	93,5		
	40	Q		617000	564100	469400	387800	317900	258200	207600		
		P		130,7	129,3	126,2	122,8	119,5	116,6	114,6		
	50	Q		514900	469400	388000	318300	258800	208300	165700		
		P		156,4	154,4	150,4	146,5	143,1	140,4	138,9		

**Tiefkühlbereich
Economiser-Betrieb**
**Low temperature range
Economiser operation**
**Congélation
Fonctionnement avec économiseur**

		↓	Verdampfungstemperatur °C			Saturated suction temperature °C			Température d'évaporation °C		
			-10	-15	-20	-25	-30	-35	-40	-45	-50
OSN8571-K	30	Q		274800	231200	193000	159900	131100	106200	84800	66600
		P		92,4	87,3	82,4	77,8	73,7	70,0	67,2	65,3
	40	Q	ECO ①	252000	211600	176300	145500	118700	95500	75400	
		P		111,0	104,4	99,3	94,5	90,0	85,8	81,9	
	50	Q		223200	186800	154900	126900	102400	80900	62200	
		P		135,5	129,1	122,9	116,8	110,7	104,5	98,0	
OSN8591-K	30	Q		350100	293800	244800	202200	165100	133000	105100	81000
		P		106,3	102,0	97,8	94,0	90,5	87,4	85,0	83,4
	40	Q	ECO ①	318900	266700	221200	181500	146800	116700	90300	
		P		128,8	124,2	119,8	115,5	111,6	108,0	105,1	
	50	Q		277500	231000	190300	154700	123500	96000	71700	
		P		156,4	151,4	146,2	141,0	135,9	131,1	126,6	

Leistungsdaten für individuelle Eingabewerte, für OSK-Modelle bei Economiser-Anwendung und 60 Hz-Betrieb siehe BITZER Software.

Performance data for individual input data, OSK models at economiser operation, and 60 Hz operation see BITZER Software.

Données de puissance pour des données d'entrée individuelles, modèles OSK en fonctionnement avec économiseur et fonctionnement à 60 Hz voir BITZER Software.

① Daten gelten für R404A. Bei R507A ergeben sich geringfügige Abweichungen – siehe BITZER Software.

① Data are valid for R404A. Slight variations have to be considered for R507A – see BITZER Software.

① Données valables pour R404A. Des moindres variations peuvent être considérées pour R507A – voir BITZER Software.

Standardbetrieb: Leistungswerte **ohne** Flüssigkeits-Unterkühlung
 Economiser-Betrieb: Leistungswerte **mit** Flüssigkeits-Unterkühlung ($t_{cu} = t_{ms} + 5$ K)

Standard operation: performance data **without** liquid subcooling
 Economiser operation: performance data **with** liquid subcooling ($t_{cu} = t_{ms} + 5$ K)

Fonctionnement standard: données de puissance **sans** sous-refroidissement de liquide
 Fonctionnement avec économiseur: **avec** sous-refroidissement de liquide ($t_{cu} = t_{ms} + 5$ K)

! Für Betrieb mit R404A und R507A ist Polyolester-Öl (BSE170) erforderlich.

! For operation with R404A and R507A polyolester oil (BSE170) is required.

! Pour le fonctionnement avec R404A et R507A il est nécessaire d'utiliser de l'huile polyolester (BSE170).

Bereiche, in denen Ölkühlung erforderlich wird, sowie Ölkühlerleistung siehe BITZER Software.

For ranges in which oil cooling becomes necessary and oil cooler capacity see BITZER Software.

Champs où refroidissement d'huile est nécessaire et puissance de refroidisseur d'huile voir BITZER Software.

Leistungswerte

bezogen auf 10 K Sauggas-Überhitzung, ohne Flüssigkeits-Unterkühlung, Motor-Drehzahl 2900 min⁻¹ (50 Hz) ①

Performance data

based on 10 K suction superheat, without liquid subcooling, motor speed 2900 min⁻¹ (50 Hz) ①

Données de puissance

se référant à surchauffe à l'aspiration de 10 K, sans sous-refroidissement de liquide, vitesse du moteur 2900 min⁻¹ (50 Hz) ①

Klima-/Normalbereich ①		High-/Medium temperature range ①					Climatisation/Moyennes températures ①				
Verdichter-Typ Compressor type Type de compresseur	Verfl. Temp. Cond. temp. Temp. de cond. °C	↓	Kälteleistung Cooling capacity Puissance frigorifique					Leistungsaufnahme Power consumption Puissance absorbée			
			Verdampfungstemperatur °C			Saturated suction temperature °C		Température d'évaporation °C			
			12,5	10	7,5	5	0	-5	-10	-15	-20
OSK8551-K	30	Q	421200	388000	356900	300400	251100	208100	170900	139000	
		P	51,0	51,2	51,3	51,5	51,7	51,8	51,8	51,9	
	40	Q	418100	385200	354300	325400	272800	226800	186900	152300	122500
		P	64,9	64,9	64,8	64,8	64,7	64,7	64,7	64,7	64,8
	50	Q	373800	343300	314700	287800	239200	196700	159800	127900	100500
		P	78,8	79,1	79,2	79,4	79,7	80,0	80,2	80,4	80,7
OSK8561-K	30	Q	479100	441300	405900	341600	285200	236100	193500	156700	
		P	62,8	62,0	61,3	60,0	58,9	58,0	57,2	56,4	
	40	Q	472800	435400	400300	367400	307700	255500	210200	171000	137400
		P	78,1	76,3	74,8	73,6	71,9	70,9	70,4	70,2	70,1
	50	Q	424000	389300	356800	326400	271300	223400	181900	146200	115700
		P	88,6	87,9	87,4	86,9	86,4	86,2	86,1	86,2	86,1
OSK8571-K	30	Q	542100	499600	459700	387200	323800	268500	220400	179000	
		P	77,7	76,7	75,6	73,2	70,6	68,0	65,6	63,7	
	40	Q	538900	496700	457200	420000	352600	293600	242200	197700	159300
		P	93,3	91,7	90,0	88,5	85,4	82,7	80,5	78,8	78,0
	50	Q	486000	447200	410700	376400	314200	259700	212100	170900	135300
		P	106,7	105,6	104,4	103,2	100,9	98,8	97,1	95,8	95,2
OSK8581-K	30	Q	674800	622200	572900	526600	442600	369200	305300	250100	202700
		P	89,0	87,6	86,3	85,0	82,6	80,3	78,2	76,2	74,4
	40	Q	624200	574700	528200	484600	405600	336600	276800	225100	180900
		P	107,2	105,4	103,7	102,0	99,0	96,5	94,5	93,2	92,6
	50	Q	568100	521800	478300	437500	363600	299100	243200	194900	153500
		P	125,3	124,6	123,8	122,7	120,2	117,8	115,7	114,6	114,9
OSK8591-K	30	Q	768100	708300	652100	599400	503800	420200	347500	284700	230700
		P	100,3	98,7	97,3	95,8	93,1	90,5	88,1	85,9	83,9
	40	Q	710600	654200	601200	551600	461700	383200	315100	256300	205900
		P	120,8	118,8	116,8	115,0	111,6	108,7	106,5	105,0	104,3
	50	Q	646700	593900	544400	498000	413900	340500	276800	221800	174700
		P	141,2	140,5	139,5	138,3	135,5	132,7	130,4	129,2	129,5

Tiefkühlbereich Economiser-Betrieb		Low temperature range Economiser operation					Congélation Fonctionnement avec économiseur			
↓	Verdampfungstemperatur °C			Saturated suction temperature °C		Température d'évaporation °C				
	-5	-10	-15	-20	-25	-30	-35	-40	-45	
OSN8571-K	30	Q	300200	254600	214200	178600	147300	120000	96400	76000
		P	77,1	73,0	69,4	66,1	63,1	60,2	57,5	54,8
	40	Q	ECO ①	288000	243800	204600	169900	139500	112800	89600
		P	91,1	87,2	83,5	80,0	76,5	73,0	69,3	65,4
	50	Q	271100	228800	191300	157900	128400	102500	79800	
		P	109,3	105,6	101,9	98,0	93,7	88,9	83,7	
OSN8591-K	30	Q	388800	329500	277100	231100	190800	155900	125900	100200
		P	110,4	102,2	94,9	88,5	82,7	77,6	73,1	69,1
	40	Q	ECO ①	370300	313400	263200	219100	180500	147000	118200
		P	124,7	116,3	109,1	102,8	97,0	91,6	86,2	80,6
	50	Q	350000	295600	247500	205100	167800	135400	107400	
		P	146,2	138,2	131,2	124,7	118,2	111,3	103,6	

Leistungsdaten für individuelle Eingabewerte, für OSK-Modelle bei Economiser-Anwendung und 60 Hz-Betrieb siehe BITZER Software.

Performance data for individual input data, economiser operation, and 60 Hz operation see BITZER Software.

Données de puissance pour des données d'entrée individuelles, fonctionnement avec économiseur et fonctionnement à 60 Hz voir BITZER Software.

① Standardbetrieb: Leistungswerte ohne Flüssigkeits-Unterkühlung
Economiser-Betrieb: Leistungswerte mit Flüssigkeits-Unterkühlung (t_{cu} = t_{ms} + 5 K)

① Standard operation: performance data without liquid subcooling
Economiser operation: performance data with liquid subcooling (t_{cu} = t_{ms} + 5 K)

① Fonctionnement standard: données de puissance sans sous-refroidissement de liquide
Fonctionnement avec économiseur: avec sous-refroidissement de liquide (t_{cu} = t_{ms} + 5 K)

! Für Betrieb mit R22 sind die Öle B100 oder B150SH erforderlich.

! For operation with R22 the oils B100 or B150SH are required.

! Pour le fonctionnement avec R22 il est nécessaire d'utiliser des huiles B100 ou B150SH.

Bereiche, in denen Ölkühlung erforderlich wird, sowie Ölkühlerleistung siehe BITZER Software.

For ranges in which oil cooling becomes necessary and oil cooler capacity see BITZER Software.

Champs où refroidissement d'huile est nécessaire et puissance de refroidisseur d'huile voir BITZER Software.

Leistungswerte

 bezogen auf 10 K Sauggas-Überhitzung,
 ohne Flüssigkeits-Unterkühlung,
 Motor-Drehzahl 2900 min⁻¹ (50 Hz) ①

Performance data

 based on 10 K suction superheat,
 without liquid subcooling, motor speed
 2900 min⁻¹ (50 Hz) ①

Données de puissance

 se référant à surchauffe à l'aspiration de
 10 K, sans sous-refroidissement de liquide,
 vitesse du moteur 2900 min⁻¹ (50 Hz) ①

Klima- / Normalbereich		High- / Medium temperature range					Climatisation / Moyennes températures ①							
Verdichter- Typ	Verfl. Temp.	Compressor type	Cond. temp.	Type de compresseur	Temp. de cond. °C	Kälteleistung Cooling capacity Puissance frigorifique					Leistungsaufnahme Power consumption Puissance absorbée			
						Q_0 [Watt]					P_e [kW]			
						Verdampfungstemperatur °C		Saturated suction temperature °C			Température d'évaporation °C			
						12,5	10	7,5	5	0	-5	-10	-15	-20
OSK8551-K	30	Q				470600	431100	394200	359600	297300	243400	196900	157100	123300
		P				58,9	58,9	58,6	58,1	56,5	54,5	52,4	50,6	49,4
	40	Q				438500	400900	365800	332900	273600	222200	177900	140100	
		P				75,1	74,0	72,9	71,8	69,5	67,4	65,5	63,7	
	50	Q				401500	366000	332700	301500	245300	196500	154400		
		P				92,0	90,6	89,2	87,9	85,5	83,2	80,9		
OSK8561-K	30	Q				540500	495900	454100	415100	344500	283300	230500	185100	146500
		P				67,9	67,6	67,2	66,6	64,9	62,7	60,2	57,8	55,5
	40	Q				509000	465800	425300	387400	319100	259800	208600	164700	
		P				85,0	83,9	82,8	81,7	79,2	76,7	74,1	71,5	
	50	Q				471500	429800	390900	354500	288800	231900	183000		
		P				104,0	102,3	100,7	99,1	95,9	92,9	90,0		
OSK8571-K	30	Q				649600	596000	545800	498800	414100	340600	277200	222900	176600
		P				72,1	71,3	70,5	69,8	68,4	67,1	65,8	64,5	63,2
	40	Q				612800	561100	512700	467400	385600	314700	253500	201000	
		P				92,7	91,6	90,6	89,6	87,7	85,8	83,9	82,0	
	50	Q				568400	518900	472500	429100	350700	282600	223600		
		P				117,2	115,9	114,7	113,5	111,0	108,5	105,9		
OSKA8581-K	30	Q				711700	657700	606900	559200	472200	395200	326900	265700	210000
		P				87,8	86,8	85,5	84,1	80,9	77,6	74,5	72,0	70,5
	40	Q				689400	635100	584000	536000	448600	371400	303000	242000	
		P				107,0	105,7	104,3	102,8	99,6	96,6	93,9	92,1	
	50	Q				646500	592400	541500	493800	407100	330800	263500		
		P				133,1	131,5	129,8	128,1	124,7	121,6	119,2		
OSKA8591-K	30	Q				816600	751400	690300	633200	529900	440200	362600	295600	238100
		P				98,5	95,5	93,3	91,5	88,7	86,0	82,0	75,5	65,3
	40	Q				788000	722300	660800	603400	499600	409700	332100	265500	
		P				125,9	121,8	118,8	116,5	113,5	110,7	106,3	98,4	
	50	Q				730300	665700	605400	549000	447700	360300	285800		
		P				158,3	153,0	149,1	146,2	142,4	139,1	133,9		

Tiefkühlbereich Economiser-Betrieb		Low temperature range Economiser operation					Congélation Fonctionnement avec économiseur						
		↓	Verdampfungstemperatur °C			Saturated suction temperature °C			Température d'évaporation °C				
			-5	-10	-15	-20	-25	-30	-35	-40			
OSNA8571-K	30	Q											
		P											
	40	Q											
		P											
	50	Q											
		P											
OSNA8591-K	30	Q											
		P											
	40	Q											
		P											
	50	Q											
		P											

Leistungsdaten für individuelle Eingabewerte, für OSKA-Modelle bei Economiser-Anwendung und 60 Hz-Betrieb siehe BITZER Software.

Performance data for individual input data, economiser operation, and 60 Hz operation see BITZER Software.

Données de puissance pour des données d'entrée individuelles, fonctionnement avec économiseur et fonctionnement à 60 Hz voir BITZER Software.

① Standardbetrieb: Leistungswerte **ohne** Flüssigkeits-Unterkühlung
 Economiser-Betrieb: Leistungswerte **mit** Flüssigkeits-Unterkühlung ($t_{cu} = t_{ms}$)

① Standard operation: performance data **without** liquid subcooling
 Economiser operation: performance data **with** liquid subcooling ($t_{cu} = t_{ms}$)

① Fonctionnement standard: données de puissance **sans** sous-refroidissement de liquide
 Fonctionnement avec économiseur: **avec** sous-refroidissement de liquide ($t_{cu} = t_{ms}$)

! Für Betrieb mit NH₃ sind spezielle Öle erforderlich.

! For operation with NH₃ special oils are required.

! Pour le fonctionnement avec NH₃ est nécessaire d'utiliser des huiles spéciales.

Bereiche, in denen Ölkühlung erforderlich wird, sowie Ölkühlerleistung siehe BITZER Software.

For ranges in which oil cooling becomes necessary and oil cooler capacity see BITZER Software.

Champs où refroidissement d'huile est nécessaire et puissance de refroidisseur d'huile voir BITZER Software.

Technische Daten
Technical data
Caractéristiques techniques

Verdichter- Typ	Fördervolumen bei 2900 min ⁻¹	Fördervolumen bei 3500 min ⁻¹	Zulässiger Drehzahl- bereich	Gewicht	Rohranschlüsse				Leistungs- regelung	Drehrichtung (Verdichter)	Kupplung Typ
					DL Druckleitung mm	SL Saugleitung Zoll	DL Discharge line mm	SL Suction line inch			
Compressor type	Displacement with 2900 min ⁻¹	Displacement with 3500 min ⁻¹	Allowed speed range	Weight	Pipe connections				Capacity control	Direction of rotation (compressor)	Coupling type
Type de compresseur	Volume balayé à 2900 min ⁻¹	Volume balayé à 3500 min ⁻¹	Plage de vitesse autorisée	Poids	Raccords				Régulation de puissance	Sens de rotation (compresseur)	Accouplement type
	m ³ /h	m ³ /h	min ⁻¹	kg ①	DL Conduite de refoulement mm	SL Conduite d'aspiration pouce	DL mm	SL pouce	% ②		
OSK8551-K	315	380	1450 ... 4000	330	76	3 1/8"	DN 100	100 ↕ 50 oder/or/ou 100 75 50	rechts clockwise à droite	KS800	
OSK8561-K	359	433		340	76	3 1/8"	DN 100				
OSK8571-K	410	495		350	76	3 1/8"	DN 100				
OSN8571-K	410	495		350	76	3 1/8"	DN 100				
OSK8581-K	470	567		360	76	3 1/8"	DN 100				
OSK8581-K	535	640		360	76	3 1/8"	DN 100				
OSN8591-K	535	640		360	76	3 1/8"	DN 100				

R717/NH₃-Verdichter
R717/NH₃ compressors
Compresseurs pour R717/NH₃

Verdichter- Typ	Fördervolumen bei 2900 min ⁻¹	Fördervolumen bei 3500 min ⁻¹	Zulässiger Drehzahl- bereich	Gewicht	Rohranschlüsse		Leistungs- regelung	Drehrichtung (Verdichter)	Kupplung Typ
					DL Druckleitung mm	SL Saugleitung Zoll			
Compressor type	Displacement with 2900 min ⁻¹	Displacement with 3500 min ⁻¹	Allowed speed range	Weight	DL Discharge line mm	SL Suction line inch	Capacity control	Direction of rotation (compressor)	Coupling type
Type de compresseur	Volume balayé à 2900 min ⁻¹	Volume balayé à 3500 min ⁻¹	Plage de vitesse autorisée	Poids	DL Conduite de refoulement mm	SL Conduite d'aspiration pouce	Régulation de puissance	Sens de rotation (compresseur)	Accouplement type
	m ³ /h	m ³ /h	min ⁻¹	kg ①	DL mm	SL pouce	% ②		
OSKA8551-K	315	380	1450 ... 4000	330	DN 80	DN 100	100 ↕ 50 oder/or/ou 100 75 50	rechts clockwise à droite	KS800
OSKA8561-K	359	433		340	DN 80	DN 100			
OSKA8571-K	410	495		350	DN 80	DN 100			
OSNA8571-K	410	495		350	DN 80	DN 100			
OSKA8581-K	470	567		360	DN 80	DN 100			
OSKA8591-K	535	640		360	DN 80	DN 100			
OSNA8591-K	535	640		360	DN 80	DN 100			

Erläuterungen

- ① Gewicht mit Saug- und Druckflansch und Lötbusen.
Druckabsperrventil (Option):
Ø 76 mm (3 1/8"): 10 kg
DN 80: 11 kg
Saugabsperrventil (Option):
DN 100: 20 kg
- ② Effektive Leistungsstufen sind von den Betriebsbedingungen abhängig.
25%: integrierte Anlaufentlastung

Explanations

- ① Weight including suction flange, discharge flange and brazed bushings.
Discharge shut-off valve (optional):
Ø 76 mm (3 1/8"): 10 kg
DN 80: 11 kg
Suction shut-off valve (optional):
DN 100: 20 kg
- ② Effective capacity stages are dependent upon operating conditions.
25%: integrated start unloading

Explications

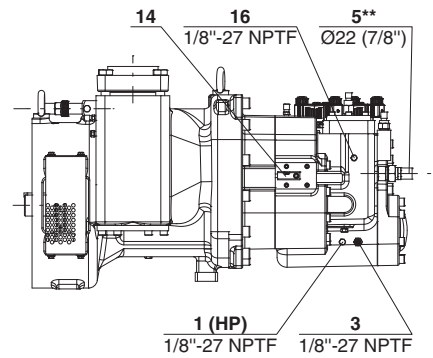
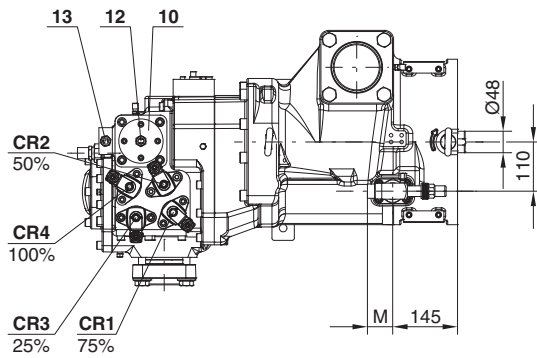
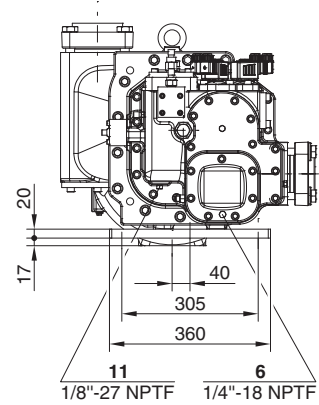
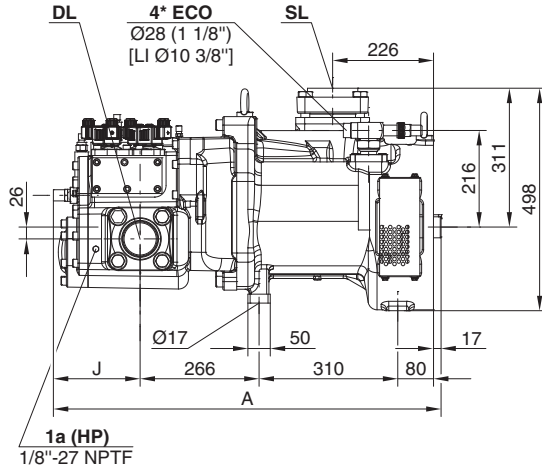
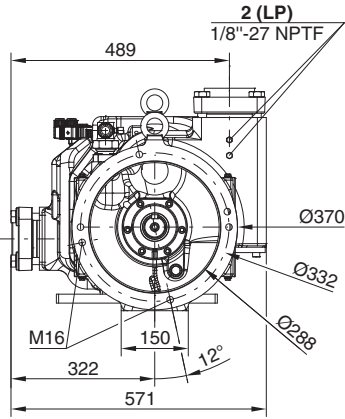
- ① Poids y compris bride d'aspiration, bride de pression et manchons à braser.
Vanne d'arrêt au refoulement (option):
Ø 76 mm (3 1/8"): 10 kg
DN 80: 11 kg
Vanne d'arrêt à l'aspiration (option):
DN 100: 20 kg
- ② Les étages de puissance effectifs dépendent des conditions de fonctionnement.
25%: démarrage à vide intégré

Maßzeichnungen

Dimensional drawings

Croquis cotés

OS.8551/
OS.8561/
OS.8571



	A mm	J mm	M mm
OSK/OSN	867	194	56
OSKA/OSNA	901	238	86

4* OSKA85 und OSNA85:
Optionales ECO-Absperrventil: DN 32
5** OSKA85 und OSNA85:
Absperrventil: DN 20

4* OSKA85 and OSNA85:
Optional ECO shut-off valve: DN 32
5** OSKA85 and OSNA85:
Shut-off valve: DN 20

4* OSKA85 et OSNA85:
Vanne d'arrêt d'ECO optionale: DN 32
5** OSKA85 et OSNA85:
Vanne d'arrêt: DN 20

Darstellung mit optionalem ECO-Absperrventil

Drawing with optional ECO shut-off valve

Représentation avec vanne d'arrêt d'ECO optionale

Anschluss-Positionen siehe Seite 13

Connection positions see page 13

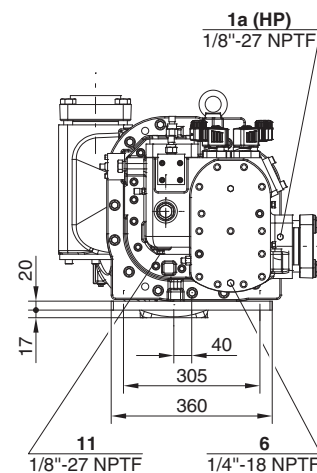
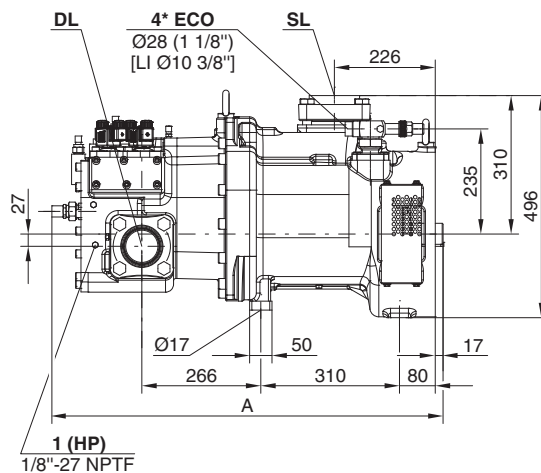
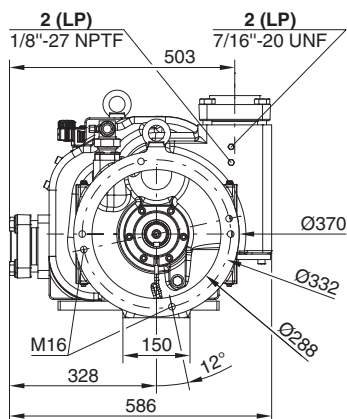
Position des raccords voir page 13

Maßzeichnungen

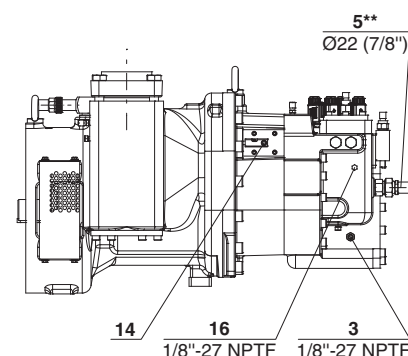
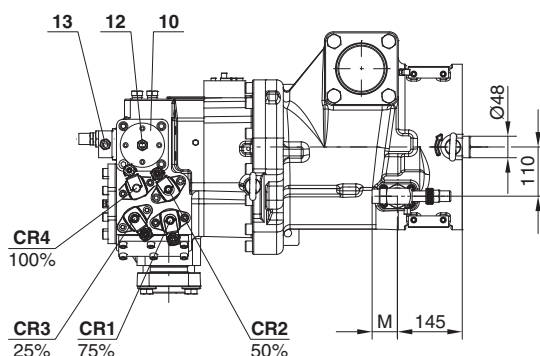
Dimensional drawings

Croquis cotés

OS.8581/
OS.8591



	A	M
	mm	mm
OSK/OSN	874	56
OSKA/OSNA	877	86



Anschluss-Positionen

- 1 Hochdruck-Anschluss (HP)
 - 1a Zusätzlicher Hochdruck-Anschluss (HP)
 - 2 Niederdruck-Anschluss (LP)
 - 3 Anschluss für Druckgas-Temperaturfühler (HP)
 - 4 Anschluss für Economiser (ECO) oder Kältemittel-Einspritzung (LI) – (ECO-Absperrventil oder LI-Adapter optional)
 - 5 Anschluss für Öl-Einspritzung
 - 6 Ölablass (Verdichtergehäuse)
 - 10 Service-Anschluss Ölfilter
 - 11 Ölablass Ölfilter
 - 12 Ölstopventil-/Drehrichtungs-Überwachung
 - 13 Ölfilter-Überwachung
 - 14 Öldurchfluss-Wächter
 - 16 Druckablass (Ölfilter-Kammer)
- 4* OSKA85 und OSNA85:
Optionales ECO-Absperrventil: DN 32
- 5** OSKA85 und OSNA85:
Absperrventil: DN 20

Connection positions

- 1 High pressure connection (HP)
 - 1a Additional high pressure connection (HP)
 - 2 Low pressure connection (LP)
 - 3 Connection for discharge gas temperature sensor (HP)
 - 4 Connection for economiser (ECO) or liquid injection (LI) – (ECO shut-off valve or LI adaptor optional)
 - 5 Connection for oil injection
 - 6 Oil drain (compressor housing)
 - 10 Service connection for oil filter
 - 11 Oil drain for oil filter
 - 12 Oil stop valve/rotation direction monitoring
 - 13 Oil filter monitoring
 - 14 Oil flow switch
 - 16 Pressure relief (oil filter chamber)
- 4* OSKA85 and OSNA85:
Optional ECO shut-off valve: DN 32
- 5** OSKA85 and OSNA85:
Shut-off valve: DN 20

Position des raccords

- 1 Raccord de haute pression (HP)
 - 1a Raccord additional de haute pression (HP)
 - 2 Raccord de basse pression (LP)
 - 3 Raccord de sonde de température du gaz au refoulement (HP)
 - 4 Raccord d'économiseur (ECO) ou d'injection de liquide (LI) – (vanne d'arrêt d'ECO ou adaptateur LI optional)
 - 5 Raccord d'injection d'huile
 - 6 Vidage d'huile (carter de compresseur)
 - 10 Raccord de service pour filtre à l'huile
 - 11 Vidage d'huile pour filtre à l'huile
 - 12 Contrôle de vanne de retenue d'huile/ sens de rotation
 - 13 Contrôle de filtre à l'huile
 - 14 Contrôleur du débit d'huile
 - 16 Décharge de pression (chambre de filtre à l'huile)
- 4* OSKA85 et OSNA85:
Vanne d'arrêt d'ECO optionale: DN 32
- 5** OSKA85 et OSNA85:
Vanne d'arrêt: DN 20

Darstellung mit optionalem ECO-Absperrventil

Drawing with optional ECO shut-off valve

Représentation avec vanne d'arrêt d'ECO optionale

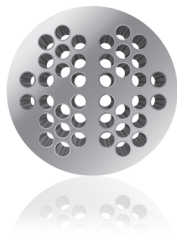


Notes

Grid of dots for notes

Notes

A large grid of green dots for taking notes, consisting of 20 columns and 30 rows.





BITZER Kühlmaschinenbau GmbH
Eschenbrünlestraße 15 // 71065 Sindelfingen // Germany
Tel +49 [0]70 31 932-0 // Fax +49 [0]70 31 932-147
bitzer@bitzer.de // www.bitzer.de